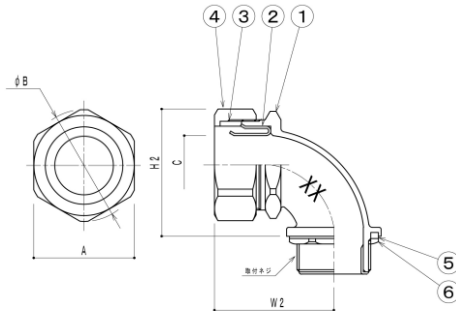


## ステンレス 90° アングルボックスコネクタ

RoHS対応

### W-SCA Type



NO	部品名称	材質
1	本 体	SUS
2	ターミナルコーン	SUS
3	シーリングパッキン	NBR
4	ジャムナット	SUS
5	角 リン グ	NBR
6	ロックナット	SUS

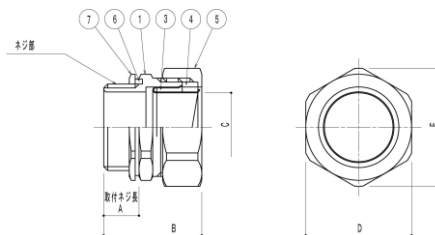
- KK-コネクタ W-SCA Typeは、KK-TUBEをBOX等に接続するためのステンレス製 90° アングルコネクタです。
- 本体及び構成部品(パッキン除く)は、オールステンレス製です。
- ゆるやかなR設計により、ケーブルを直角方向へ引き出す際、ケーブルの屈曲を保護し、スムーズな入線作業が可能になりました。

呼び	型 番	接続ネジ サイズ	A (mm)	φB (mm)	C (mm)	H2 (mm)	W2 (mm)	袋入数 (個)	重量 (g/個)
1/2	W-SCA-9016	CTG16	32	36.0	14.5	44	42	10	140
3/4	W-SCA-9022	CTG22	38	43.0	19.5	51	46	10	200
1	W-SCA-9028	CTG28	45	50.5	25.5	57	52	10	300

## ステンレス 異径ストレートボックスコネクタ

RoHS対応

### W-SCB Type



NO	部品名称	材質
1	本 体	SUS
3	ターミナルコーン	SUS
4	シーリングパッキン	NBR
5	ジャムナット	SUS
6	角 リン グ	NBR
7	ロックナット	SUS

- KK-コネクタ W-SCB Typeは、KK-TUBEをBOX等に接続するためのステンレス製ストレートボックスコネクタです。
- 本体及び構成部品(パッキン除く)は、オールステンレス製です。

呼び	型 番	フレキ サイズ	ネジ サイズ	A (mm)	φB (mm)	C (mm)	D (mm)	E (mm)	重量 (g/個)
1/2	W-SCB-16-22	16	CTG22	14	39	14.5	35.5	40	108
3/4	W-SCB-22-16	22	CTG16	12	38	16.0	38.0	43	120

※寸法等の詳細は、納入仕様書をご参照下さい。  
※商品の仕様は、改良の為、お断りなく変更することがありますので、ご了承下さい。