

News
好評発売中

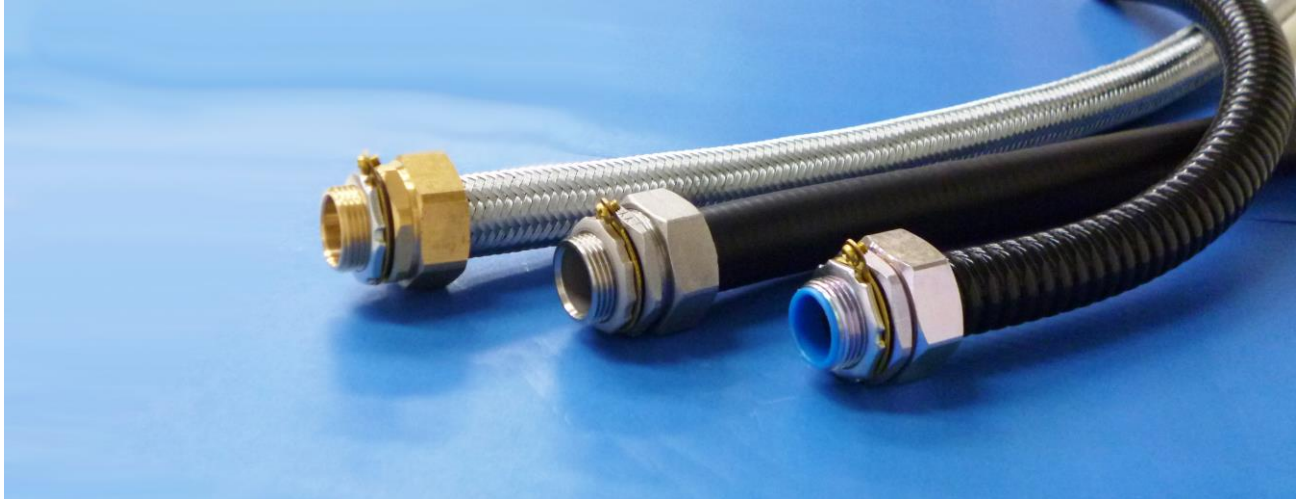


日本シーム工業株式会社

http://www.nippon-seam.co.jp

RoHS 指令対応商品

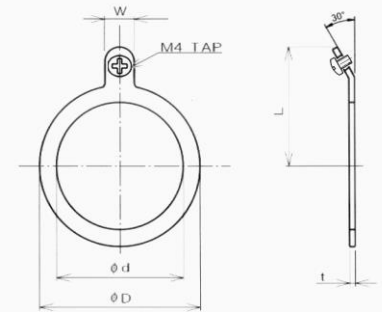
EW TYPE アース付き平ワッシャ Flat Washer with Earth Terminal



材質
Material
BSBM

環境 : RoHS対応
Environment
RoHS Compliant

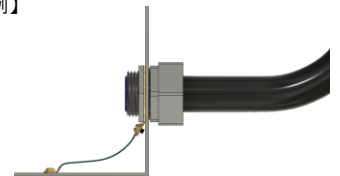
簡単施工
Easy Execution



NO	部品名称 DESCRIPTION	材質 MATERIAL
1	ワッシャ本体 WASHER BODY	BSBM
2	小ネジ(M4) MACHINE SCREW	BSBM

- EW TYPEは、KK-TUBEに組み付けるコネクタに取り付けるアース付き平ワッシャです。
- 本体は真鍮製で、各種コネクタの雄ネジ用です。
- コネクタを制御盤等に取り付ける時に制御盤とロックナットの間挟み込み、ロックナットで締付けて下さい。
- フレキシブルチューブと制御盤のボンディングをより完全にするにはアース付き平ワッシャのご使用をお勧めします。

【取付例】



呼び Size	型番 Item Number	取付可能な 電線管ネジ JIS C 8305	φd (mm)	φD (mm)	W (mm)	L (mm)	t (mm)	重量 Weight (g)	入数/個 Qty/ Package
1/2	EW-16	CTG16/CTC19	21.5	28.0	8.0	24.0	1.0	3	10
3/4	EW-22	CTG22/CTC25	26.6	35.0	8.0	27.0	1.0	5	10
1	EW-28	CTG28/CTC31	33.7	43.0	8.0	31.0	1.5	9	10
1-1/4	EW-36	CTG36	42.8	51.0	8.0	36.0	1.5	9	10
1-1/2	EW-42	CTG42	48.0	61.0	8.0	42.0	1.5	16	10
2	EW-54	CTG54	60.0	74.0	8.0	48.0	1.5	20	10

※#16~28 サイズは薄鋼ネジ(CTC19,CTC25,CTC31)にも対応しております。
※寸法等の詳細は、納入仕様書をご参照下さい。
※商品の仕様は、改良の為、お断りなく変更することがありますので、ご了承下さい。