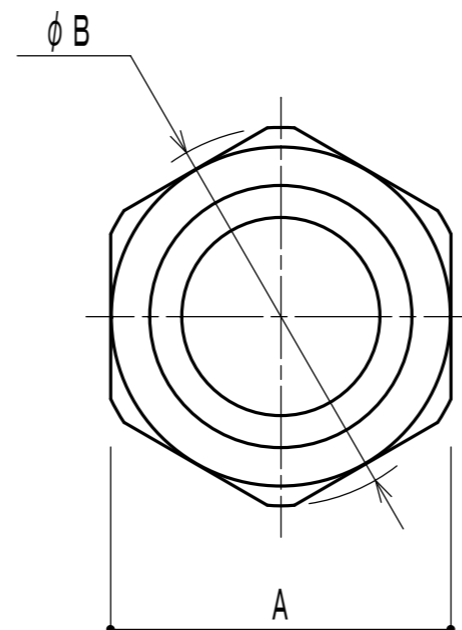
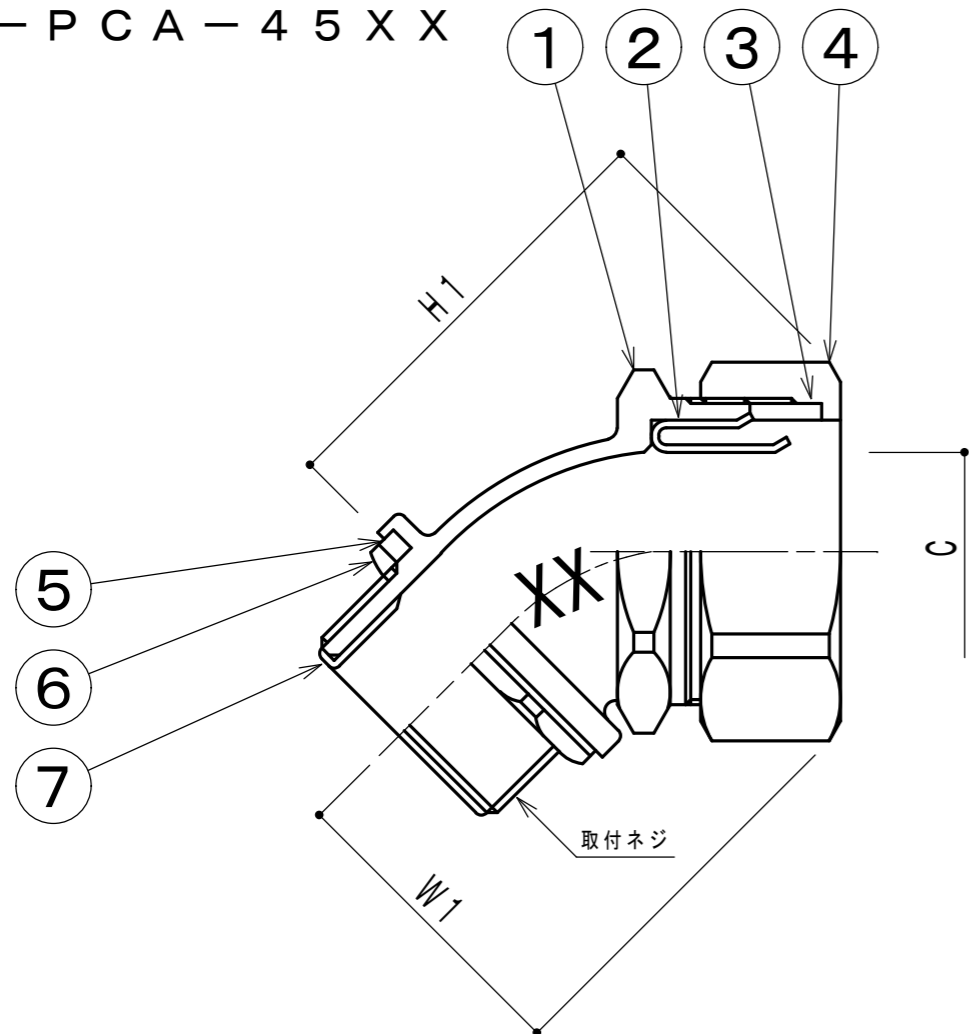


W-PCA-45/90 #10-82

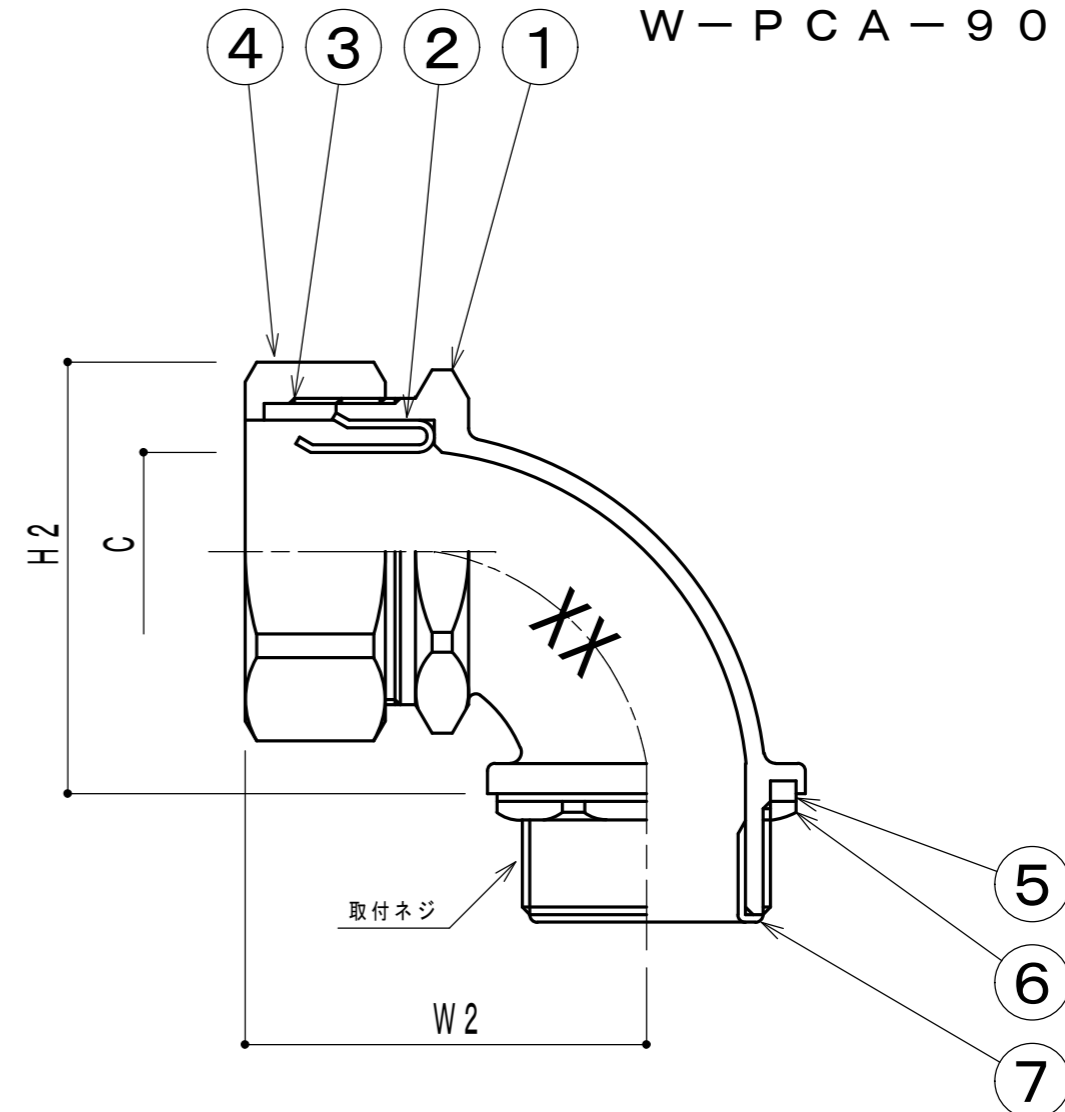
アングル/防水

改訂履歴 No.	改訂日 DATE	図番 DRG No.	摘要 REMARKS
1	2002-5-30	20020530-1	C A D
2	2010-11-26	20101126-1	#70 追加
3	2014-8-18	20140818-1	#82 追加

W-PCA-45XX



W-PCA-90XX



SIZE		CAT. No		ネジ部		45アングル		90アングル		mm			取付
INCH	呼び	BOX/PIPE	厚鋼/薄鋼	厚鋼	薄鋼	H1	W1	H2	W2	A	B	C	ネジ長
※ 1/4	1 0	W-PCA-45/90	-10-16/10-19	CTG 1 6	CTC 1 9	3 8	2 5	3 4	3 4	2 6	2 8.5	9	1 2
※ 3/8	1 2	W-PCA-45/90	-12-16/12-19	CTG 1 6	CTC 1 9	3 9	2 7	3 4	3 4	2 7	3 0	1 1	1 2
	1/2	W-PCA-45/90	-1 6 / 1 9	CTG 1 6	CTC 1 9	4 8	3 4	4 4	4 2	3 2	3 6	1 4.5	1 2
	3/4	W-PCA-45/90	-2 2 / 2 5	CTG 2 2	CTC 2 5	5 5	3 7	5 1	4 6	3 8	4 3	1 9.5	1 4
	1	W-PCA-45/90	-2 8 / 3 1	CTG 2 8	CTC 3 1	6 3	4 8	5 7	5 2	4 5	5 0.5	2 5.5	1 6
	1-1/4	W-PCA-45/90	-3 6 / 3 9	CTG 3 6	CTC 3 9	7 0	5 0	6 5	6 0	5 3.5	6 0	3 2	1 6
	1-1/2	W-PCA-45/90	-4 2 / 5 1	CTG 4 2	CTC 5 1	7 5	5 5	7 0	6 5	6 0	6 4	3 8	1 8
	2	W-PCA-45/90	-5 4 / 6 3	CTG 5 4	CTC 6 3	8 6	6 3	8 0	7 5	7 2	7 7	4 7.5	1 8
	2-1/2	W-PCA-45/90	-7 0 / 7 5	CTG 7 0	CTC 7 5	1 0 7	7 9	1 2 7	9 0	9 4	9 8.7	6 0	2 0
	3	W-PCA-45/90	-8 2	CTG 8 2	-	1 2 1	9 2	1 2 8	1 0 4	1 1 0	1 1 5.5	7 5	2 2
	3-1/2												
	4												
	5												

※ W-PCA-4510-19、W-PCA-4512-19は、御座いません。

※#10-#36(39)は6角 #42(51)以上は8角

7	ブッシング	PP		
6	ロックナット	SS41	三価亜鉛電気メッキ	
5	角リング	NBR	厚鋼=黒 薄鋼=灰	
4	ジャムナット		#16-54=亜鉛ダイヤス #70-82=真鍮 仕上=亜鉛電気メッキ	
3	シーリングパッキン	NBR		
2	ターミナルコーン	SS41	三価亜鉛電気メッキ	
1	アングルコネクタ本体		#16-54=亜鉛ダイヤス #70-82=真鍮 仕上=亜鉛電気メッキ	
記号 REF No.	部品名称 DESCRIPTION	材質 MATERIAL	摘要 REMARKS	所要数 PCS/SET
参考図 ORIGINAL DRG.	第三角法 3RD. ANGLE PROJECTION		用途 USE	フレキ取付用アングルコネクタ
社名 USER			名称 TITLE NAME	W-PCA-45/90
名称 TITLE	W-PCA-45/90	検図 CHECKED	図番 DRG No.	20140818-1
図番 DRG No.	20101126-1	設計 DRAWN	日本シーム工業 株式会社	
尺度 SCALE	FREE	年月日 DATE	2014-8-18	