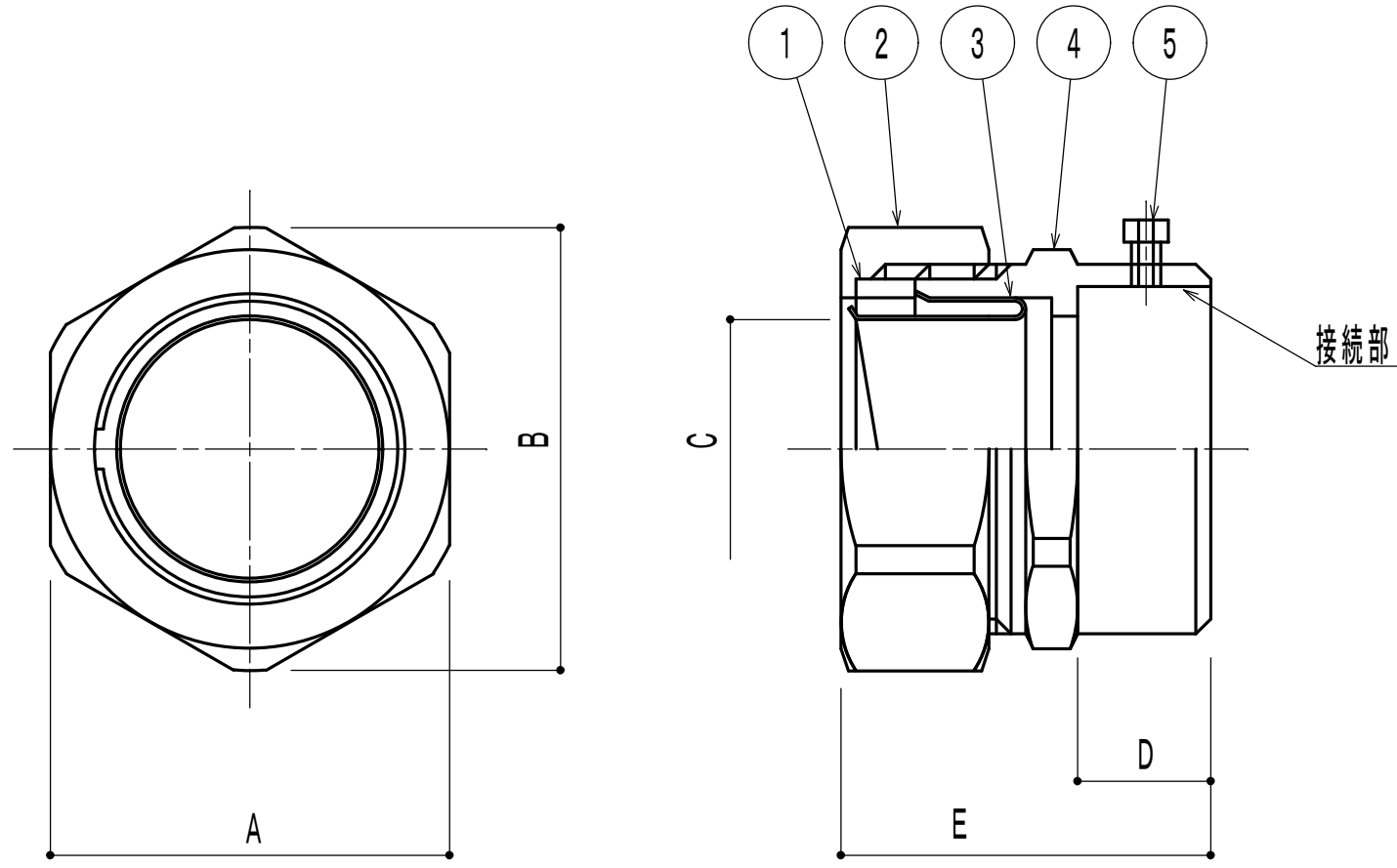


W-LS #20M-63M
 耐腐食性/非防水

改訂履歴 No.	改訂日 DATE	図番 DRG No.	摘要 REMARKS
1	2013-7-8	20130708-2	C A D
2	2014-7-17	20140717-2	書式変更
3			

PIPE-CONNECTOR



SIZE		CAT. No PIPE	接続管		mm						
INCH	呼び		フレキ	メートル管	A	B	C	D	E		
1/4	10										
3/8	12										
1/2	16	W-LS -16-20M	16	20	32.0	36.0	14.5	15.5	40.0		
3/4	22	W-LS -22-25M	22	25	38.0	43.0	19.5	15.5	40.0		
1	28	W-LS -28-32M	28	32	45.0	51.0	25.5	18.5	46.0		
1-1/4	36	W-LS -36-40M	36	40	53.0	60.0	33.0	21.0	49.0		
1-1/2	42	W-LS -42-50M	42	50	60.0	64.0	38.0	23.0	53.0		
2	54	W-LS -54-63M	54	63	72.0	77.0	47.5	24.0	57.0		
2-1/2	70										
3	82										
3-1/2	92										
4	104										
5	126										

※ #10-#36は六角 #42以上は八角
 ※ SCS13=SUS304-ロストワックス製

5	止めネジ	SUS 304	六角頭付ネジ M5 × 8	
4	パイプコネクタ本体	SCS 13		
3	ターミナルコーン	SUS 304		
2	ジャムナット	SCS 13		
1	シーリングパッキン	NBR		
記号 REF No.	部品名称 DESCRIPTION	材質 MATERIAL	摘要 REMARKS	所要数 PCS/SET
参考図 ORIGINAL DRG.		第三角法 3RD. ANGLE PROJECTION		用途 USE
社名 USER		検図 CHECKED	K.W	名称 TITLE NAME
名称 TITLE	W-LS-M	設計 DRAWN	H.W	
図番 DRG No.	20130708-2	年月日 DATE	2014-7-17	図番 DRG No.
尺度 SCALE	FREE	日本シーム工業 株式会社		

SUS製フレキ取付用ネジ無コネクタ
 W-LS-M (メートル管)
 20140717-2