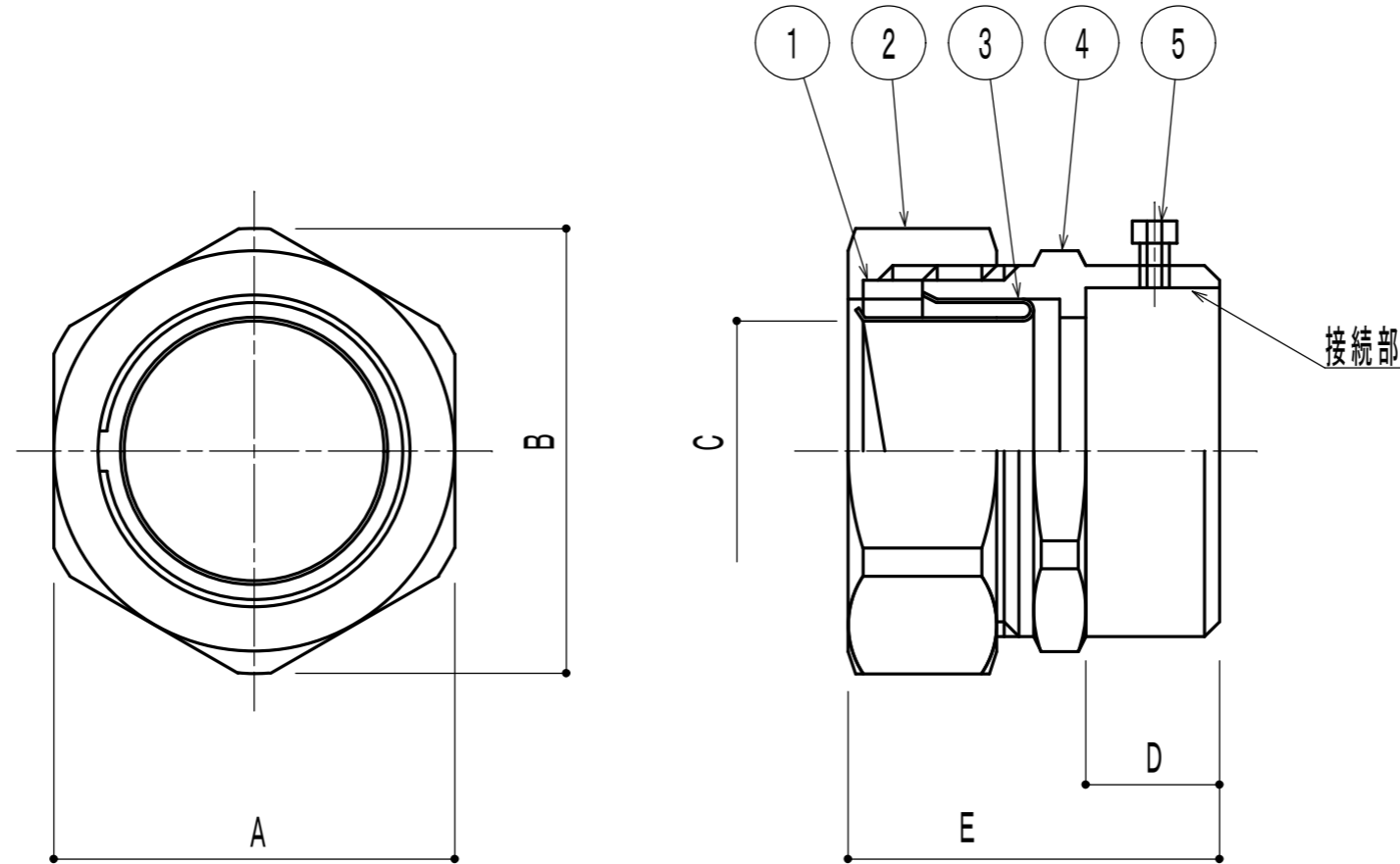


W-LS #16-82

耐腐食性/非防水

改訂履歴 No.	改訂日 DATE	図番 DRG No.	摘要 REMARKS
1	2013-7-8	20130708-1	型番変更 旧型番:W-SCL
2	2014-7-17	20140717-1	書式変更
3			

PIPE-CONNECTOR



SIZE		CAT. No	接続管		mm					
INCH	呼び		PIPE	フレキ	厚鋼電線管	A	B	C	D	E
1/4	10									
3/8	12									
1/2	16	W-LS -16-16	16	G16	32.0	36.0	14.5	15.5	40.0	
3/4	22	W-LS -22-22	22	G22	38.0	43.0	19.5	15.5	40.0	
1	28	W-LS -28-28	28	G28	45.0	51.0	25.5	18.5	46.0	
1-1/4	36	W-LS -36-36	36	G36	53.0	60.0	33.0	21.0	49.0	
1-1/2	42	W-LS -42-42	42	G42	60.0	64.0	38.0	23.0	53.0	
2	54	W-LS -54-54	54	G54	72.0	77.0	47.5	24.0	57.0	
2-1/2	70	W-LS -70-70	70	G70	87.0	93.0	61.0	26.0	64.0	
3	82	W-LS -82-82	82	G82	105.5	112.5	74.5	25.5	72.0	
3-1/2	92									
4	104									
5	126									

※ #10-#36は六角 #42以上は八角
※ SCS13=SUS304-ロストワックス製

5	止めネジ	SUS 304	六角頭付ネジ M5 × 8	
4	パイプコネクタ本体	SCS 13		
3	ターミナルコーン	SUS 304		
2	ジャムナット	SCS 13		
1	シーリングパッキン	NBR		
記号 REF No.	部品名称 DESCRIPTION	材質 MATERIAL	摘要 REMARKS	所要数 PCS/SET
参考図 ORIGINAL DRG.		第三角法 3RD. ANGLE PROJECTION		用途 USE
社名 USER		検図 CHECKED	K.W	名称 TITLE NAME
名 称 TITLE	W-LS	設計 DRAWN	H.W	
図番 DRG No.	20130708-1	年月日 DATE	2014-7-17	図番 DRG No.
尺度 SCALE	FREE	日本シーム工業 株式会社		

SUS製フレキ取付用ネジ無コネクタ
W-LS (厚鋼)
20140717-1