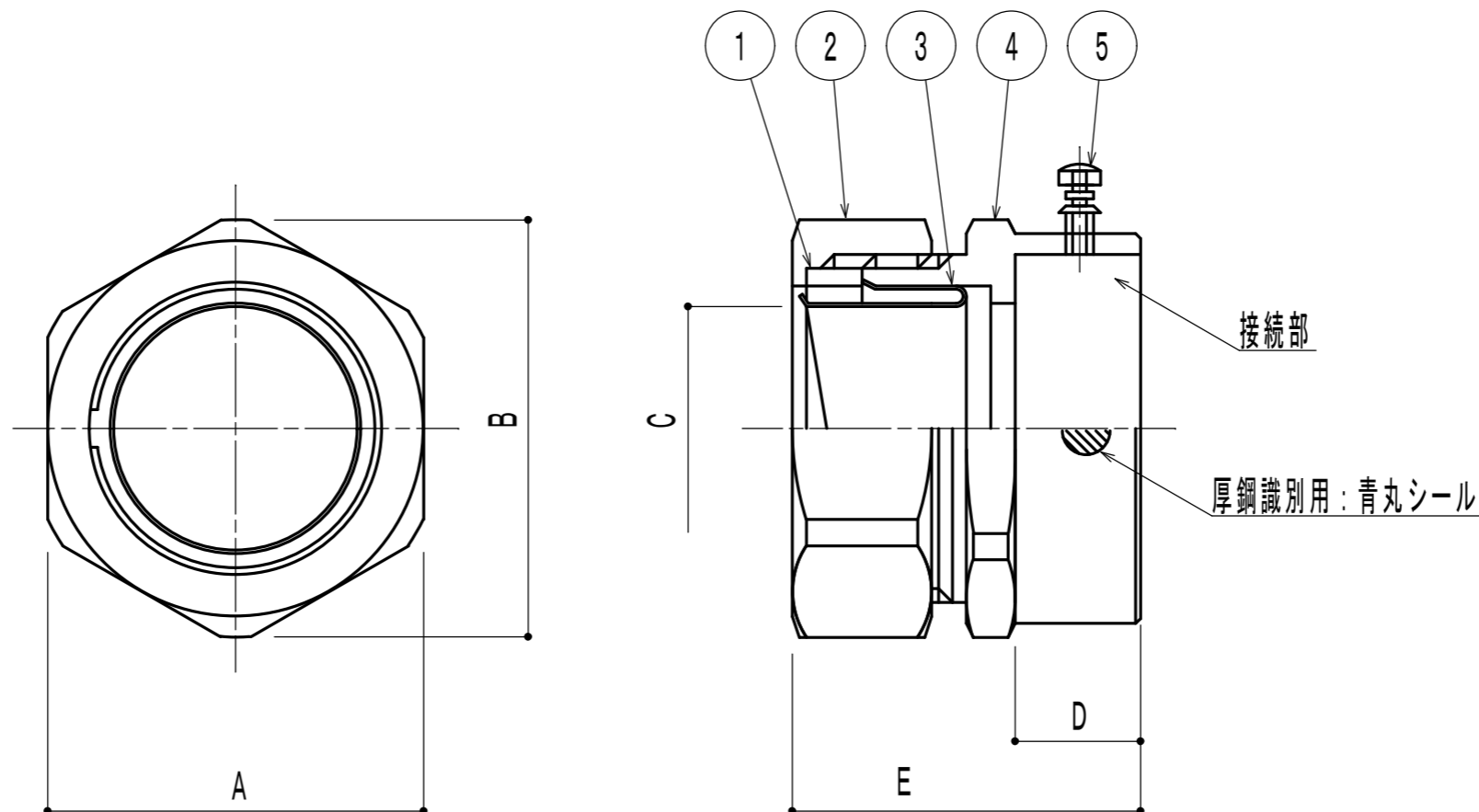


W-LC #16-22 #16-25

ネジ無し異径/非防水

改訂履歴 No.	改訂日 DATE	図番 DRG No.	摘要 REMARKS
1	2014-8-19	20140819-1	CAD
2			
3			

PIPE-CONNECTOR



SIZE		CAT. No	接続管		最大外径		最小内径		mm				
INCH	呼び		PIPE	フレキ	厚鋼電線管	A	B	C	D	E			
1/2	16	W-LC -16-22	16	G22	35.6	40.0	14.5	15.5	40.0				

SIZE		CAT. No	接続管		最大外径		最小内径		mm				
INCH	呼び		PIPE	フレキ	薄鋼電線管	A	B	C	D	E			
1/2	16	W-LC -16-25	16	E25	35.6	40.0	14.5	15.5	40.0				

5	止めネジ	SS41	亜鉛電気メッキ	
4	パイプコネクタ本体	Zinc	亜鉛電気メッキ	
3	ターミナルコーン	SS41	亜鉛電気メッキ	
2	ジャムナット	Zinc	亜鉛電気メッキ	
1	シーリングパッキン	NBR		
記号 REF No.	部品名称 DESCRIPTION	材質 MATERIAL	摘要 REMARKS	所要数 PCS/SET
参考図 ORIGINAL DRG.		第三角法 3RD. ANGLE PROJECTION		用途 USE
社名 USER				名称 TITLE
名称 TITLE		検図 CHECKED K.W		W-LC (異径)
図番 DRG No.		設計 DRAWN H.W		図番 DRG No.
尺度 SCALE		年月日 DATE 2014-8-19		20140819-1
日本シーム工業 株式会社				