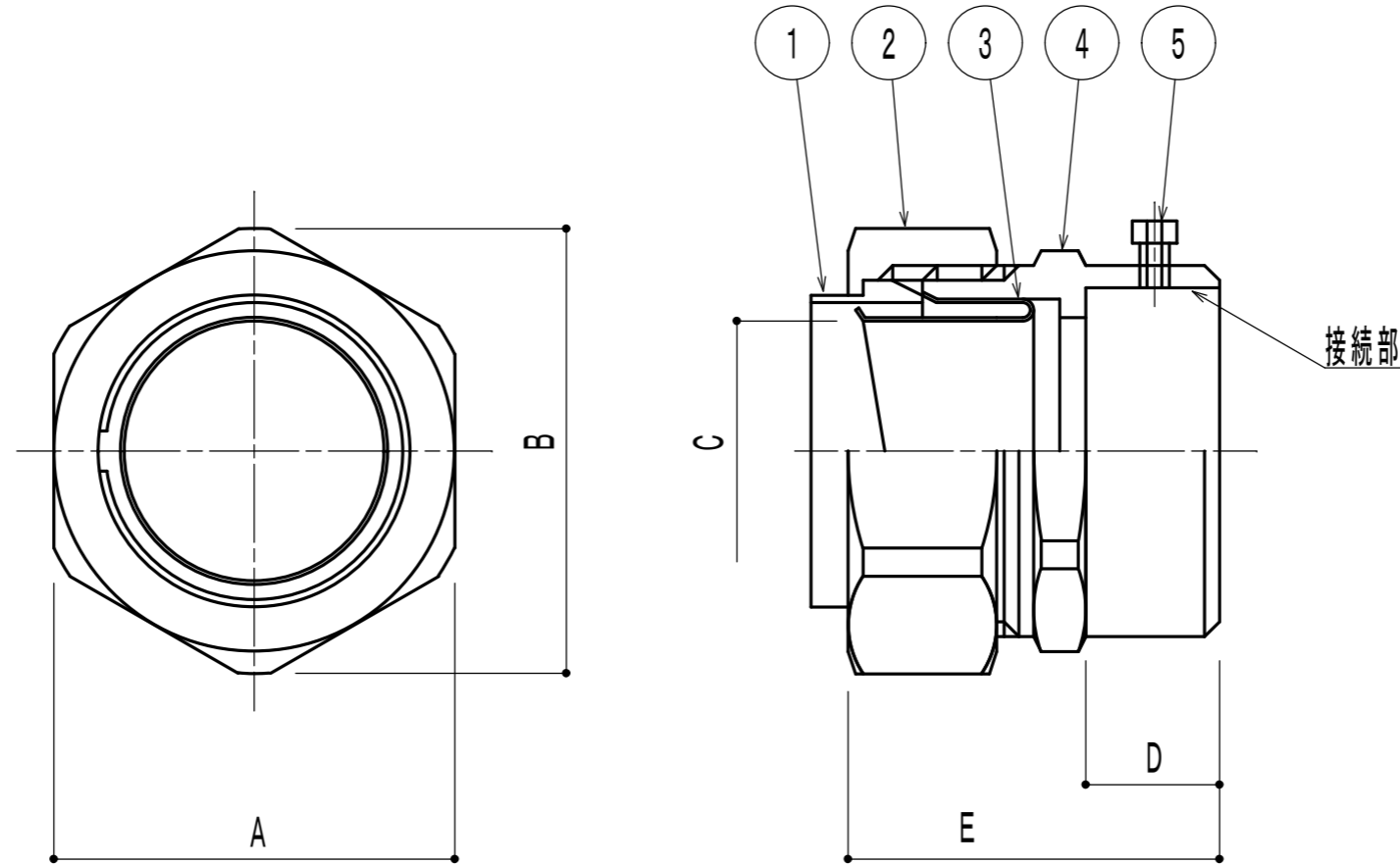


S-W-LS #19-75

耐腐食性/非防水

改訂履歴 No.	改訂日 DATE	図番 DRG No.	摘要 REMARKS
1	2014-7-16	20140716-4	型番変更 旧型番:LS-W-SC
2			
3			

PIPE-CONNECTOR



SIZE		CAT. No PIPE	接続管							mm		
INCH	呼び		フレキ	薄鋼電線管	A	B	C	D	E			
1/4	10											
3/8	12											
1/2	16	S-W-LS-16-19	16	E19	32.0	36.0	14.5	15.5	40.0			
3/4	22	S-W-LS-22-25	22	E25	38.0	43.0	19.5	15.5	40.0			
1	28	S-W-LS-28-31	28	E31	45.0	51.0	25.5	18.5	46.0			
1-1/4	36	S-W-LS-36-39	36	E39	53.0	60.0	33.0	21.0	49.0			
1-1/2	42	S-W-LS-42-51	42	E51	60.0	64.0	38.0	23.0	53.0			
2	54	S-W-LS-54-63	54	E63	72.0	77.0	47.5	24.0	57.0			
2-1/2	70	S-W-LS-70-75	70	E75	87.0	93.0	61.0	26.0	64.0			
3	82											
3-1/2	92											
4	104											
5	126											

※ #10-#36は六角 #42以上は八角
※ SCS13=SUS304-ロストワックス製

記号 REF No.	部品名称 DESCRIPTION	材質 MATERIAL	摘要 REMARKS	所要数 PCS/SET
5	止めネジ	SUS 304	六角頭付ネジ M5 × 8	
4	パイプコネクタ本体	SCS 13		
3	ターミナルコーン	SUS 304		
2	ジャムナット	SCS 13		
1	カシメ式リング	SUS 304		
参考図 ORIGINAL DRG.		第三角法 3RD. ANGLE PROJECTION		用途 USE
社名 USER		検図 CHECKED	K.W	名称 TITLE NAME
名称 TITLE	W-LS	設計 DRAWN	H.W	
図番 DRG No.	20130708-3	年月日 DATE	2014-7-16	図番 DRG No.
尺度 SCALE	FREE	日本シーム工業 株式会社		

SUS製裸フレキ取付用ネジ無コネクタ
S-W-LS (薄鋼)
20140716-4