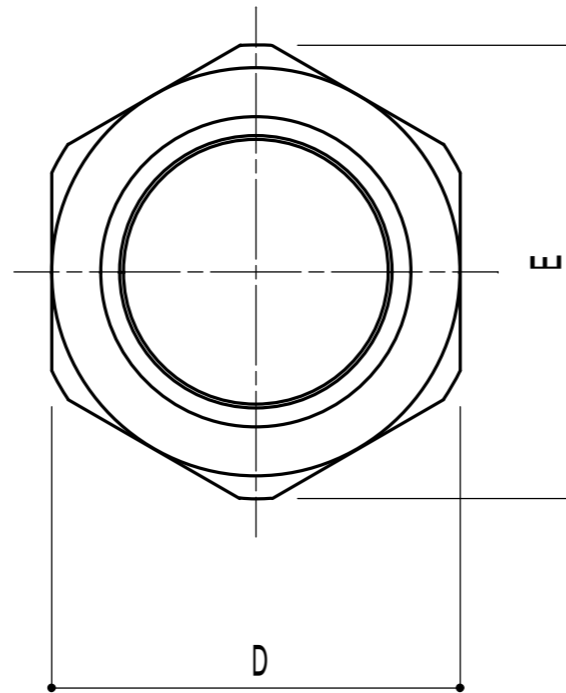
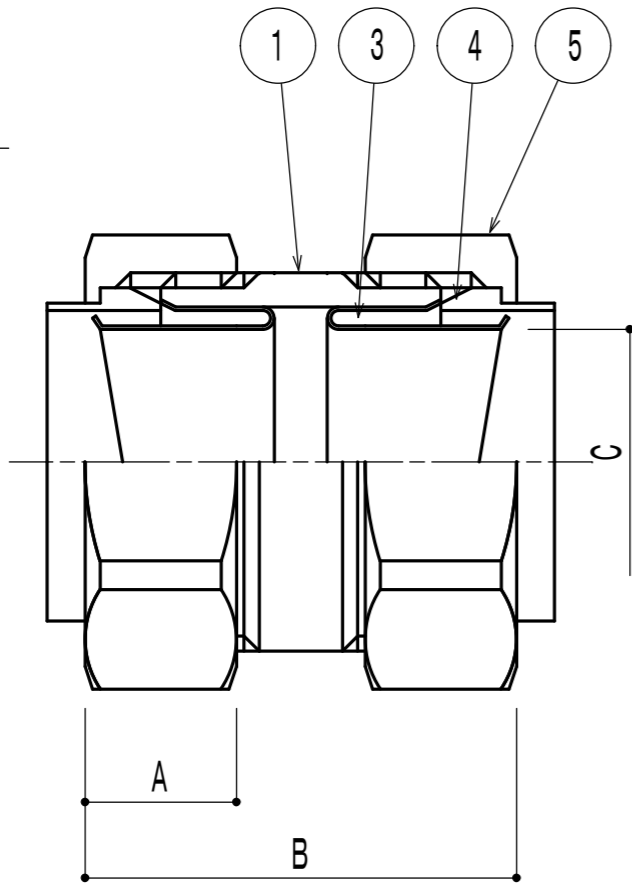


S-KJ/S-KJW #16-82

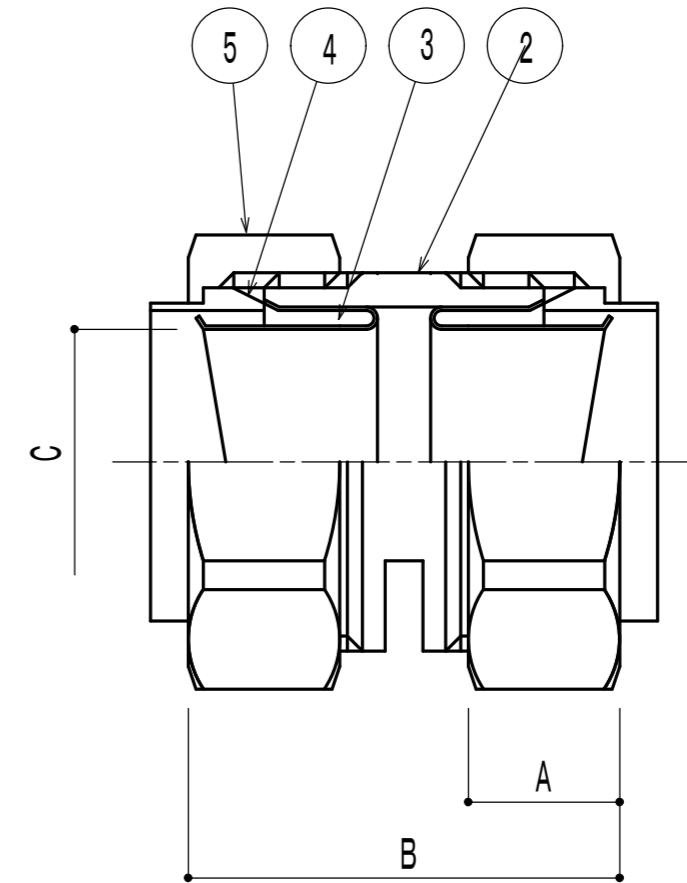
防水中間/非防水中間水抜き

改訂履歴 No.	改訂日 DATE	図番 DRG No.	摘要 REMARKS
1	2005-6-21	20050621-1	C A D
2	2014-9-2	20140902-1	書式変更

K J



K J W



SIZE		CAT. No	接続部								
INCH	呼び		フレキ	A	B(約)	C	D	E			
1/4	10										
3/8	12										
1/2	16	S-KJ/S-KJW -16	16	15	46	14.5	32	36			
3/4	22	S-KJ/S-KJW -22	22	15	47	19.5	38	43			
1	28	S-KJ/S-KJW -28	28	18.5	54	25.5	45	51			
1-1/4	36	S-KJ/S-KJW -36	36	17	53	33	53	60			
1-1/2	42	S-KJ/S-KJW -42	42	19	59	38	60	64			
2	54	S-KJ/S-KJW -54	54	22.5	67	47.5	72	77			
2-1/2	70	S-KJ/S-KJW -70	70	22	69	61	88	94			
3	82	S-KJ/S-KJW -82	82	25	84	74.5	105	114			
3-1/2	92										
4	104										
5	126										

mm

※ #10-#36は6角 #42以上は8角

5	ジャムナット	Zinc	三価亜鉛電気メッキ	
4	カシメ式リング	SUS 304		
3	ターミナルコーン	SS41		
2	KJW本体(水抜き)	Zinc	三価亜鉛電気メッキ	
1	KJ本体	Zinc	三価亜鉛電気メッキ	
記号 REF No.	部品名称 DESCRIPTION	材質 MATERIAL	摘要 REMARKS	所要数 PCS/SET
参考図 ORIGINAL DRG.		第三角法 3RD. ANGLE PROJECTION		用途 USE
社名 USER		検図 CHECKED	K.W	名称 TITLE NAME
名称 TITLE	KJ/KJW	設計 DRAWN	H.W	S-KJ/S-KJW
図番 DRG No.	20050621-1	年月日 DATE	2014-9-2	図番 DRG No. 20140902-1
尺度 SCALE	FREE	日本シーム工業 株式会社		