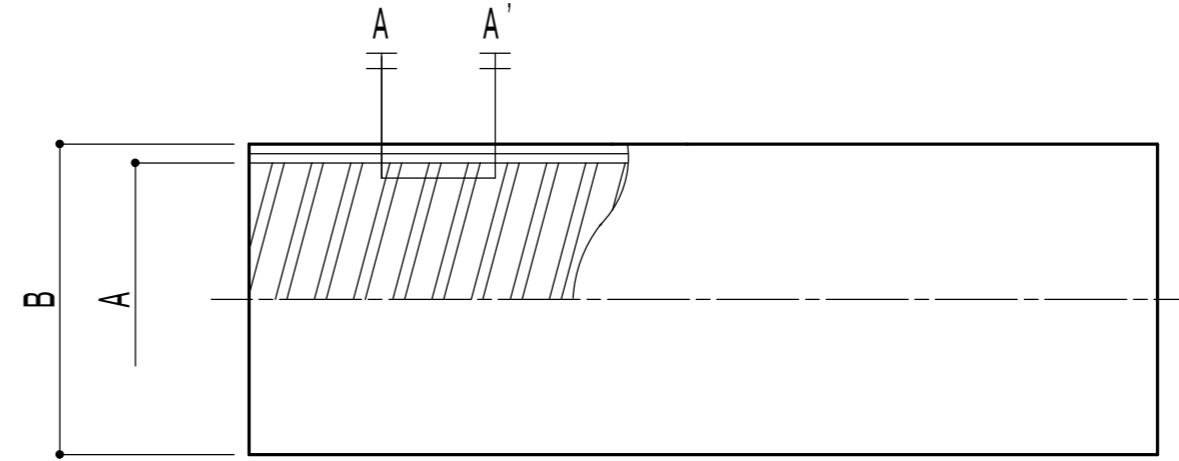
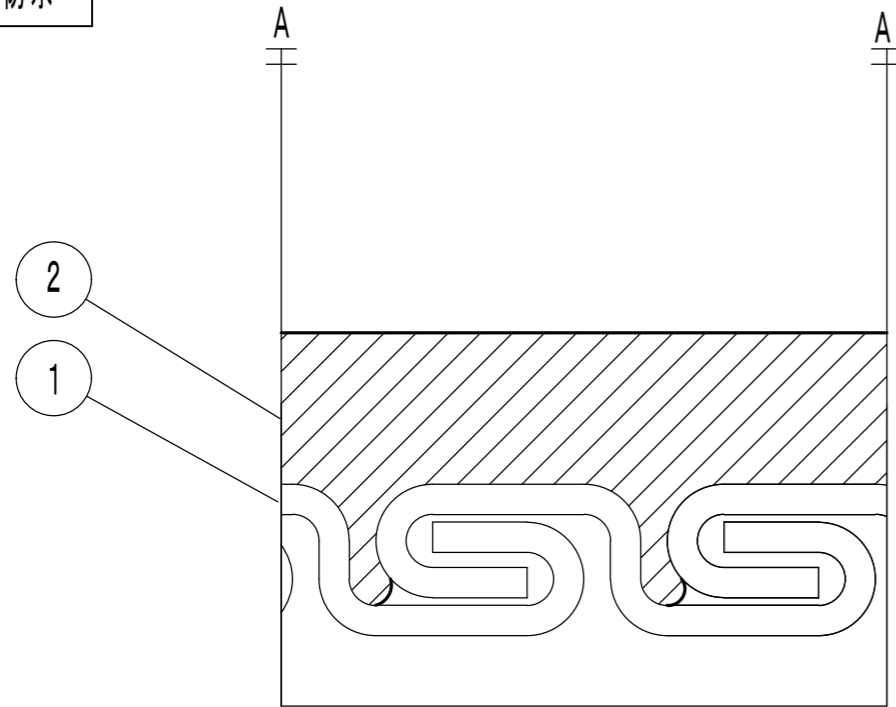


KV #10-126

耐候性(一般耐油性)/防水

改訂履歴 No.	改訂日 DATE	図番 DRG No.	摘要 REMARKS
1	1999-8-19	19990819-1	C A D
2	2014-6-5	20140605-1	曲げ半径改訂
3	2014-7-23	20140723-2	書式変更



SIZE		CAT. No	最小内径	最大外径	最小曲げ半径(内側)		定尺	mm
INCH	呼び		A	B	繰返使用	固定使用	L (m)	
1/4	10	KV - 10	10.0	15.4	80	35	50	
3/8	12	KV - 12	12.3	18.0	90	45	50	
1/2	16	KV - 16	15.8	21.3	110	50	50	
3/4	22	KV - 22	20.8	26.7	140	70	30	
1	28	KV - 28	26.4	33.4	180	80	30	
1-1/4	36	KV - 36	35.0	42.2	250	120	20	
1-1/2	42	KV - 42	40.0	48.3	275	180	20	
2	54	KV - 54	51.3	60.3	450	250	20	
2-1/2	70	KV - 70	63.0	73.0	600	300	10	
3	82	KV - 82	78.0	88.9	700	350	10	
3-1/2	92	KV - 92	88.9	101.6	1000	900	5	
4	104	KV - 104	101.6	114.3	1200	1000	5	
5	126	KV - 126	126.4	141.4	1400	1200	5	

ブラック色 : 標準在庫 : # 10-126

アイボリー色 : 型番末尾に I V : 例 : K V - 1 6 I V : 在庫サイズ : # 1 6 - 8 2

グレー色 : 型番末尾に G : 例 : K V - 1 6 G : 在庫サイズ : # 1 6 - 8 2

2	塩化ビニール被覆	PVC	耐候性-耐寒性(一般耐油性)	
1	フレキシブルチューブ	SGCC	三価溶融亜鉛メッキ	
記号 REF No.	部品名称 DESCRIPTION	材質 MATERIAL	摘要 REMARKS	所要数 PCS/SET
参考図 ORIGINAL DRG.	第三角法 3RD. ANGLE PROJECTION		用途 USE	耐候性-耐寒性(一般耐油性)/防水
社名 USER			名称 TITLE NAME	KV
名称 TITLE	KV	検図 CHECKED	K. W	
図番 DRG No.	20140605-1	設計 DRAWN	H. W	
尺度 SCALE	FREE	年月日 DATE	2014-7-23	
日本シーム工業 株式会社				