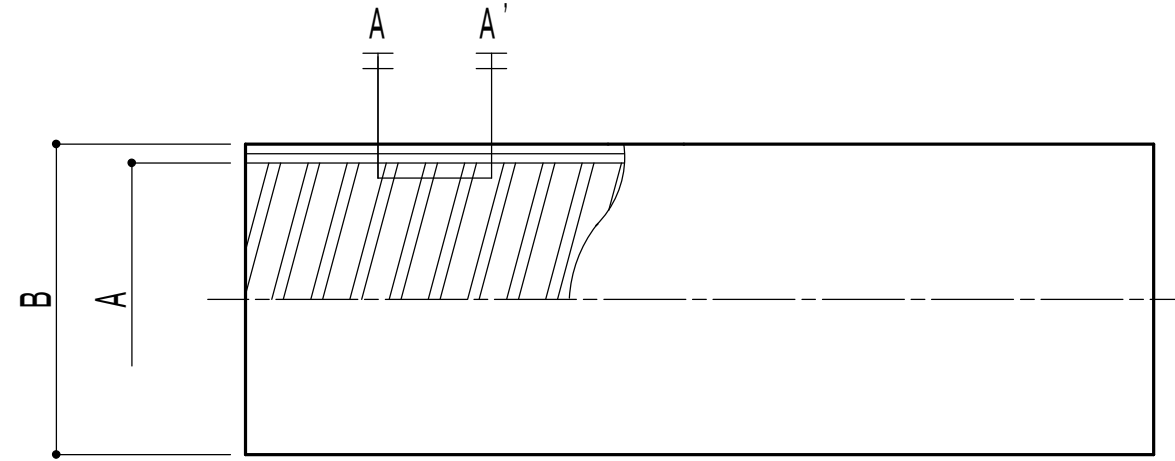
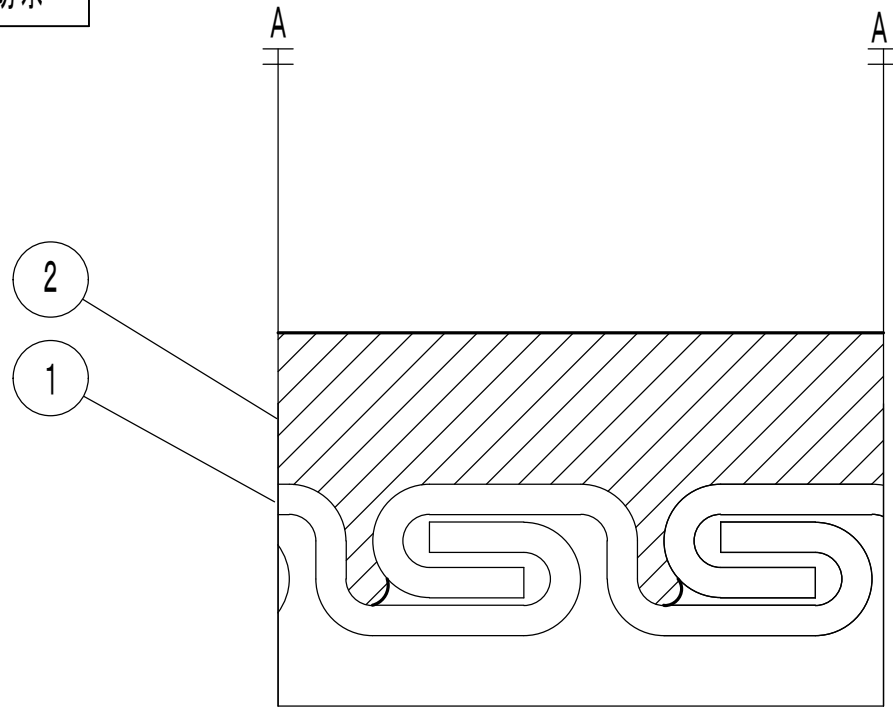


KSV #16-104

超耐候性/耐薬品性/防水

改訂履歴 No.	改訂日 DATE	図番 DRG No.	摘要 REMARKS
1	1999-8-24	19990824-3	C A D
2	2014-6-5	20140605-3	曲げ半径改訂
3	2014-7-24	20140724-2	書式変更



SIZE		CAT. No	最小内径		最大外径		最小曲げ半径(内側)		定尺
INCH	呼び		A	B	繰返使用	固定使用	L (m)		
1/4	10								
3/8	12								
1/2	16	KSV - 16	15.8	21.3	110	50	50		
3/4	22	KSV - 22	20.8	26.7	140	70	30		
1	28	KSV - 28	26.4	33.4	180	80	30		
1-1/4	36	KSV - 36	35.0	42.2	250	120	20		
1-1/2	42	KSV - 42	40.0	48.3	275	180	20		
2	54	KSV - 54	51.3	60.3	450	250	20		
2-1/2	70	KSV - 70	63.0	73.0	600	300	10		
3	82	KSV - 82	78.0	88.9	700	350	10		
3-1/2	92	KSV - 92	88.9	101.6	1000	900	5		
4	104	KSV - 104	101.6	114.3	1200	1000	5		
5	126								

2	塩化ビニール被覆	PVC	超耐候性/耐薬品性	
1	フレキシブルチューブ	SUS304		
記号 REF No.	部品名称 DESCRIPTION	材質 MATERIAL	摘要 REMARKS	所要数 PCS/SET
参考図 ORIGINAL DRG.	第三角法 3RD. ANGLE PROJECTION		用途 USE	超耐候性/耐薬品性/防水
社名 USER			名称 TITLE NAME	KSV
名称 TITLE	KSV	検図 CHECKED	K. W	
図番 DRG No.	20140605-3	設計 DRAWN	H. W	
尺度 SCALE	FREE	年月日 DATE	2014-7-24	
日本シーム工業 株式会社				