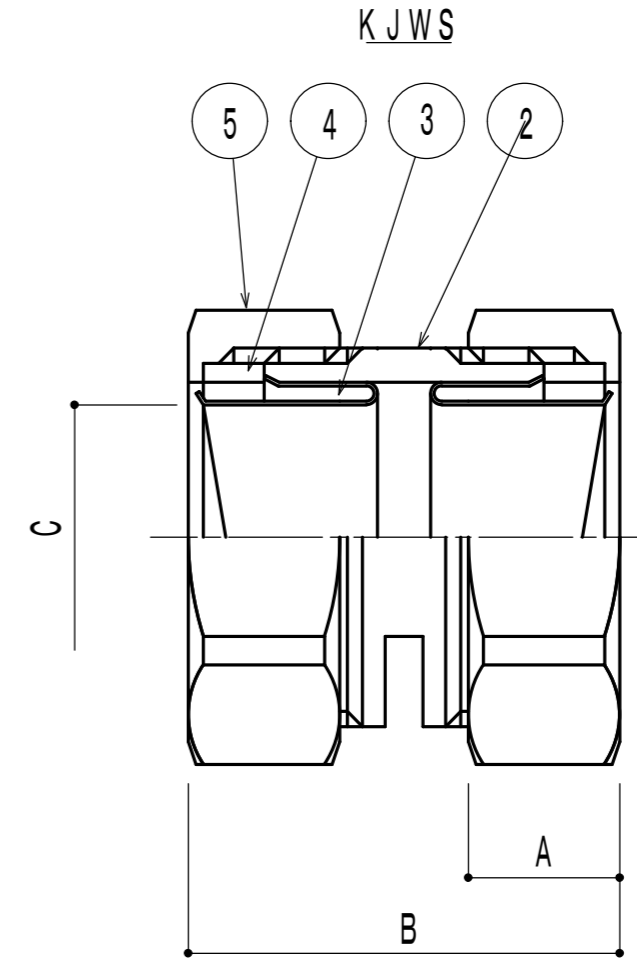
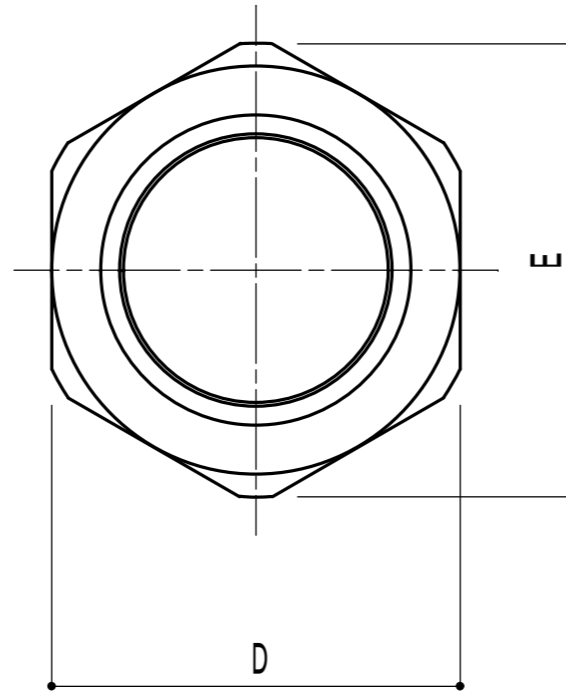
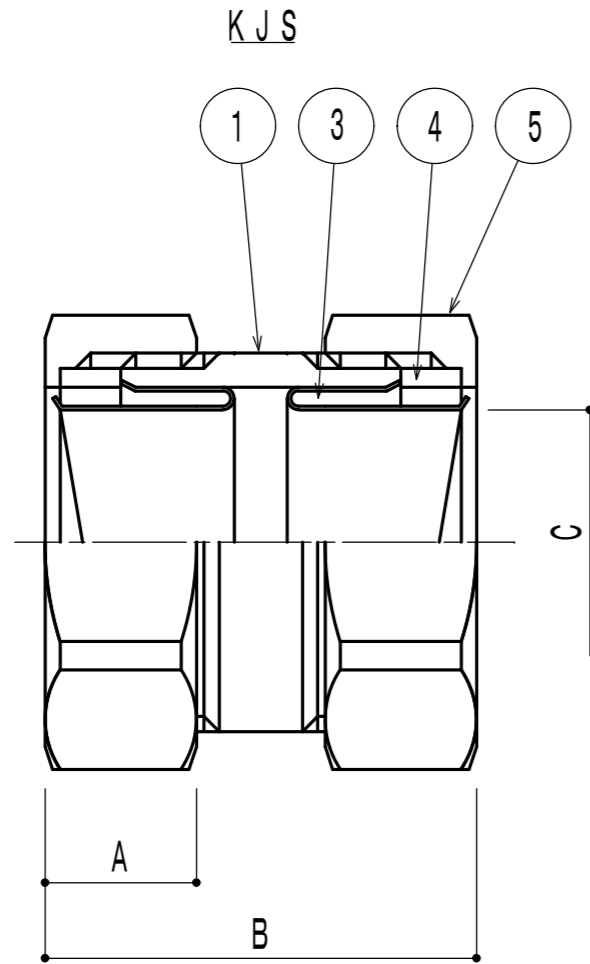


KJS/KJWS #16-82

耐腐食性/防水/非防水

改訂履歴 No.	改訂日 DATE	図番 DRG No.	摘要 REMARKS
1	2005-6-21	20050621-1	C A D
2	2014-9-19	20140919-1	書式変更



SIZE		CAT. No		mm				
INCH	呼び	中間/水抜き	フレキ	A	B	C	D	E
1/4	1 0							
3/8	1 2							
1/2	1 6	KJS/KJWS	- 1 6	1 5.0	4 6.0	1 4.5	3 2.0	3 6.0
3/4	2 2	KJS/KJWS	- 2 2	1 5.0	4 7.0	1 9.5	3 8.0	4 3.0
1	2 8	KJS/KJWS	- 2 8	1 8.5	5 4.0	2 5.5	4 5.0	5 1.0
1-1/4	3 6	KJS/KJWS	- 3 6	1 7.0	5 3.0	3 3.0	5 3.0	6 0.0
1-1/2	4 2	KJS/KJWS	- 4 2	1 9.0	5 9.0	3 8.0	6 0.0	6 4.0
2	5 4	KJS/KJWS	- 5 4	2 2.5	6 7.0	4 7.5	7 2.0	7 7.0
2-1/2	7 0	KJS/KJWS	- 7 0	2 2.0	6 9.0	6 1.0	8 8.0	9 4.0
3	8 2	KJS/KJWS	- 8 2	2 5.0	8 4.0	7 4.5	1 0 5.0	1 1 4.0
3-1/2	9 2							
4	1 0 4							
5	1 2 6							

※ #10-#36は6角 #42以上は8角
 ※ SCS13=SUS304-ロストワックス製 SUS304=SUS304-切削製

5	ジャムナット	SCS 13		
4	シーリングパッキン	NBR		
3	ターミナルコーン	SUS 304		
2	KJWS本体(水抜き)	SUS 304		
1	KJS本体(中間ジョイント)	SUS 304		
記号 REF No.	部品名称 DESCRIPTION	材質 MATERIAL	摘要 REMARKS	所要数 PCS/SET
参考図 ORIGINAL DRG.		第三角法 3RD. ANGLE PROJECTION		用途 USE
社名 USER		検図 CHECKED		名称 TITLE
名題 TITLE		設計 DRAWN		図番 DRG No.
図番 DRG No.		年月日 DATE		
尺度 SCALE		2014-9-19		
日本シーム工業 株式会社				